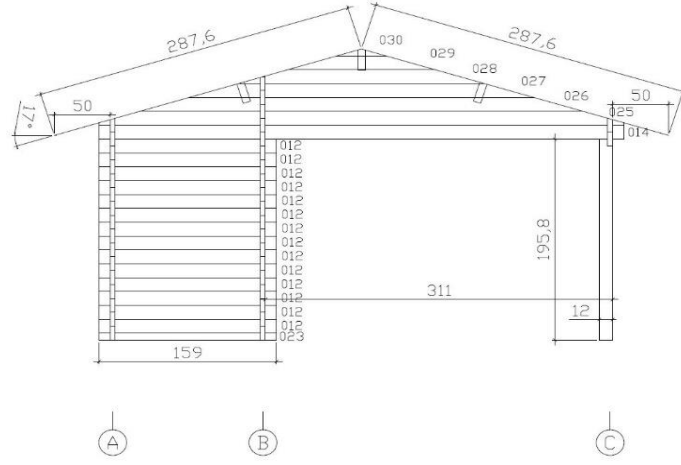
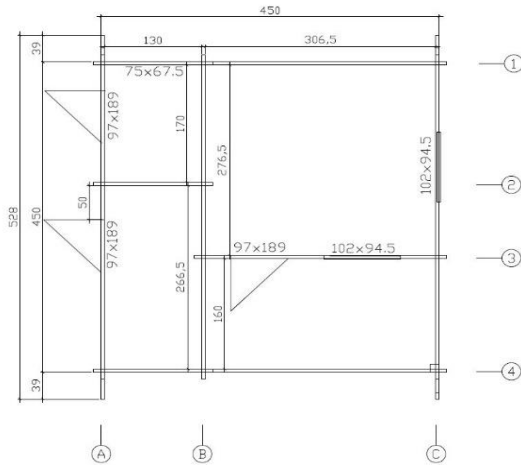


Gartenlaube N80



Materialkosten		X
Holzbausatz 45mm Wandstärke	12.470,00 €	
Holzbausatz 68mm Wandstärke	17.450,00 €	
Dachsteine Braas Taunus Pfanne	2.050,00 €	
Bitumenschindeln	660,00 €	
Dachrinne Zink	480,00 €	
Lasur Außen	336,00 €	
Lasur Innen	128,50 €	
Parkettversiegelung	145,00 €	

Montagekosten		X
Holzbausatz 45mm Wandstärke	2.540,00 €	
Holzbausatz 68mm Wandstärke	3.180,00 €	
Dachsteine Braas Taunus Pfanne	1.680,00 €	
Bitumenschindeln	620,00 €	
Dachrinne Zink	330,00 €	