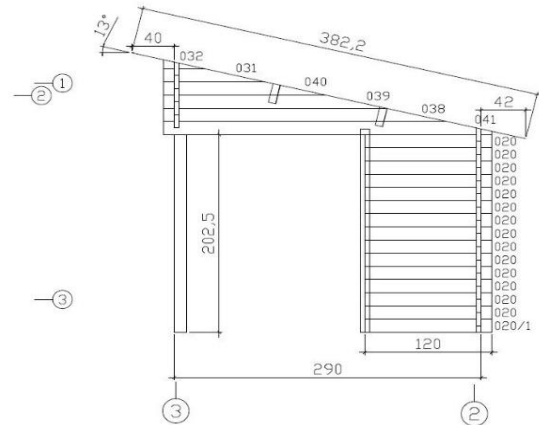
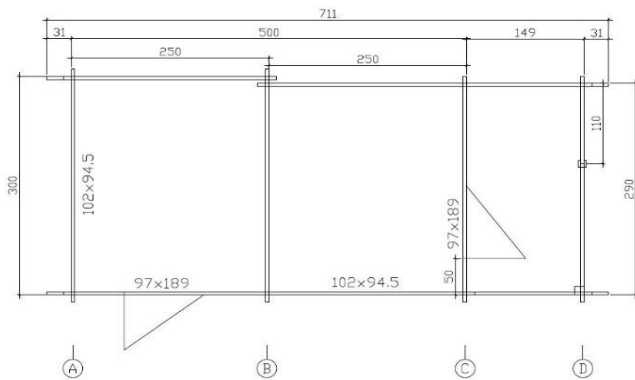


Gartenlaube N60b



Materialkosten		X
Holzbausatz 45mm Wandstärke	9.780,00 €	
Holzbausatz 68mm Wandstärke	13.700,00 €	
Dachsteine Braas Taunus Pfanne	1.880,00 €	
Bitumenschindeln	580,00 €	
Dachrinne Zink	310,00 €	
Lasur Außen	336,00 €	
Lasur Innen	95,50 €	
Parkettversiegelung	145,00 €	

Montagekosten		X
Holzbausatz 45mm Wandstärke	1.950,00 €	
Holzbausatz 68mm Wandstärke	2.490,00 €	
Dachsteine Braas Taunus Pfanne	1.540,00 €	
Bitumenschindeln	580,00 €	
Dachrinne Zink	220,00 €	