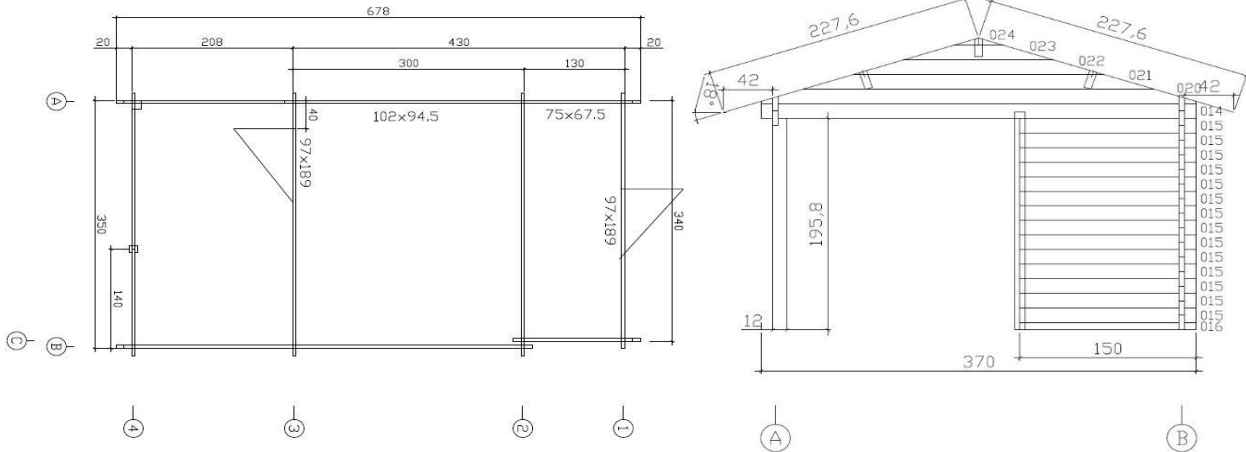


Gartenlaube N60a-77



Materialkosten		X
Holzbausatz 45mm Wandstärke	10.740,00 €	
Holzbausatz 68mm Wandstärke	15.030,00 €	
Dachsteine Braas Taunus Pfanne	2.070,00 €	
Bitumenschindeln	670,00 €	
Dachrinne Zink	470,00 €	
Lasur Außen	336,00 €	
Lasur Innen	95,50 €	
Parkettversiegelung	145,00 €	

Montagekosten		X
Holzbausatz 45mm Wandstärke	2.100,00 €	
Holzbausatz 68mm Wandstärke	2.630,00 €	
Dachsteine Braas Taunus Pfanne	1.690,00 €	
Bitumenschindeln	630,00 €	
Dachrinne Zink	470,00 €	